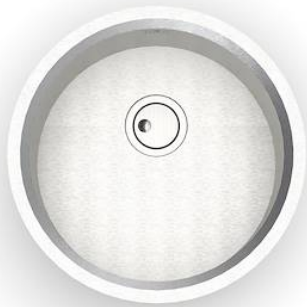


Lavello Giotto Vintage

Lavelli in acciaio inox

Codice: 1333 080



CARATTERISTICHE

LAVELLI DI SPESSORE

Acciaio spesso 1 mm. Uno spessore importante che garantisce la massima robustezza per lavelli che non conoscono i segni del tempo.

PILETTA SPACE

Grazie al tappo in acciaio inox dona allo scarico un aspetto minimal. Space ha inoltre un ingombro limitato e permette l'ottimale utilizzo del vano sottolavello.

SISTEMA SALVASPAZIO

Piletta e sifone sono studiati per lasciare il maggior spazio possibile nella zona sotto-lavello, sempre più utile oggi con i sistemi di raccolta differenziata.

VASCA PROFONDA

Vasche che raggiungono una profondità importante, oltre i 20 cm, grazie alla evoluta tecnologia produttiva, che offrono grande capienza e praticità in tutte le operazioni di lavaggio.

VINTAGE

La finitura Vintage dà al prodotto un aspetto vissuto ed elegante, creando una superficie che non teme graffi.

DETTAGLI

Bordo Installazione

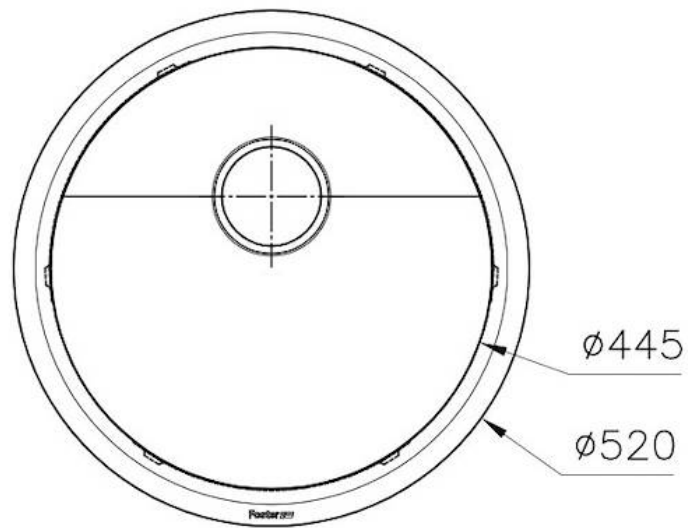
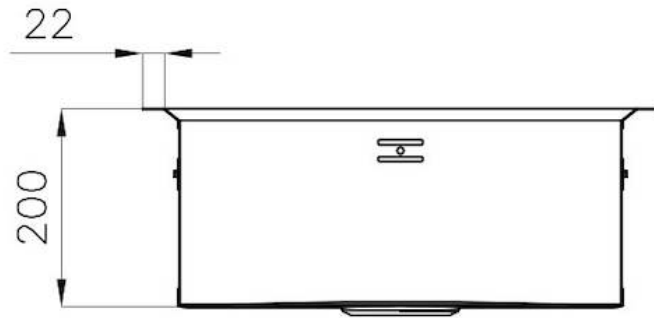
Sopratop | Filotop

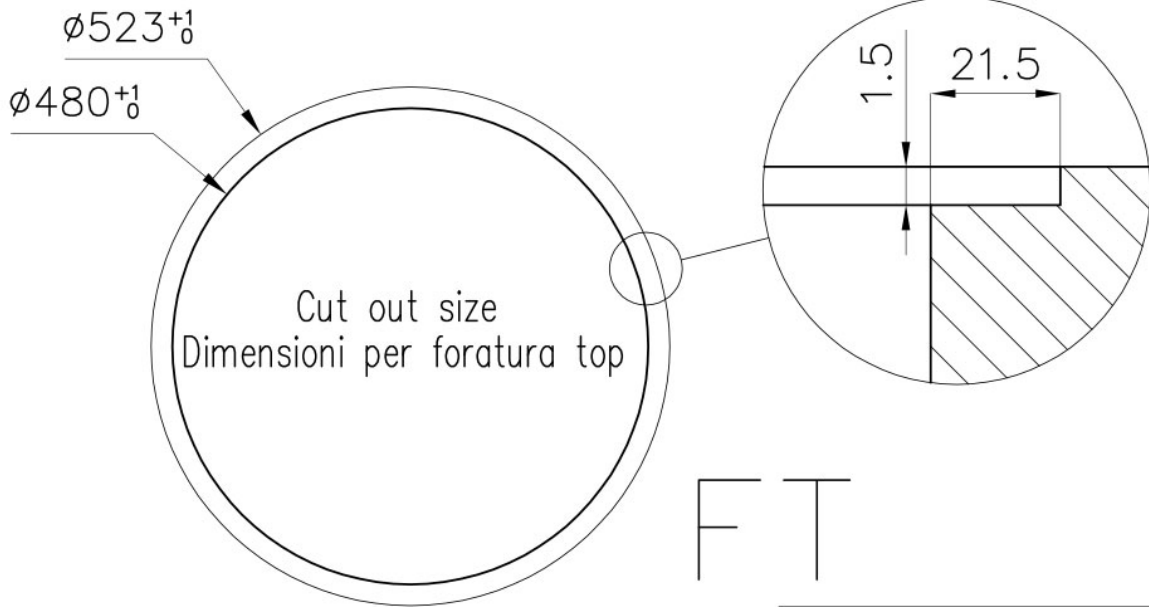
Materiale

Acciaio inox AISI 304

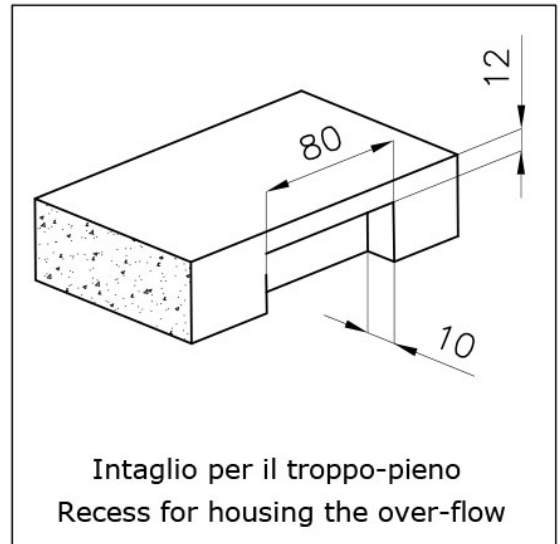
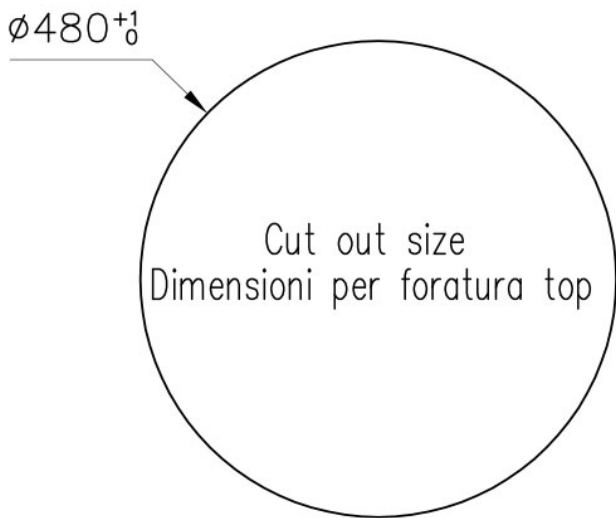
Texture	Vintage
Base	60 cm
Dimensioni	Ø 520 mm
Dotazioni standard	Ganci di fissaggio, guarnizione, piletta, troppo-pieno e sifone, Imballo in scatola
Fori Mixer	Nessun foro di serie
Foro incasso	Vedi scheda tecnica
Gocciolatoio	No
Larghezza	52 cm
Misura vasca	Ø 445mm
Numero vasche	1 vasca
Piletta	Piletta SPACE 3,5"

DATI TECNICI





FT



FTS

GALLERIA FOTOGRAFICA



ACCESSORI OPZIONALI



Griglia portapiatti
8100 051



Kit Giotto
8100 152